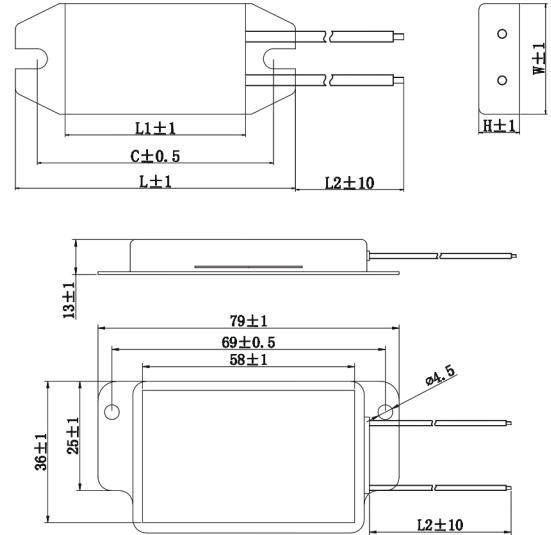


RXL 船型铝外壳线绕电阻器 40W-200W

RXL thin Aluminum Housing Wire Wound Resistors 40W-200W



产品特点 Features

- 高温负荷特性优良
Excellent high temperature load performance
- 高过载能力
High over loading ability
- 符合欧盟 ROHS 标准
ROHS compliant
- 外形美观、易于安装
Attractive appearance and easy installation

应用范围 Applications

- 电力分配, 负荷测试
Electric power distribution, load test
- 适用于功率电源 / 变频电源等领域
Ideal for functional power supply / Inverter power supply etc
- 用于工控的伺服系统中软启动和制动部分
Applied to the soft starting and braking parts of industrial controlled servo drive system
- 应用于动力电池 Pack、新能源汽车行业
Applied to power battery pack and new energy automotive industry

主要性能技术指标 Main specification

型号 Type	功率 Power (W)	外形尺寸 Dimensions (mm)					
		L	C	W	H	L1	L2
RXL	60	100	90	30	13	75	可定制
	100	130	118	42	21	108	
	200	182	168	42	21	157	

订货示例 How to order

产品型号 Type	功率 Power	标称阻值 Nominal value	精度 Tolerance
RXL	60W	20/20R	± 5%